

Informazioni tecniche: Le Autoclavi Z PED VT a cuscino d'aria sono specificatamente dedicate al sollevamento idrico ed hanno la funzione di costituire un polmone d'acqua pressurizzata che, se correttamente dimensionato, limita il numero di avviamenti orari della pompa. Tali prodotti sono costruiti in acciaio al carbonio zincato.

Impiego: Montaliquidi a cuscino d'aria. Ideale per garantire l'alimentazione d'acqua ai piani più alti degli edifici e sopperire alle carenze idriche degli acquedotti.

Trattamento Anticorrosivo: Zincatura a caldo a protezione di tutte le superfici del bollitore. Il processo di lavorazione avviene mediante l'immersione del manufatto in un bagno di zinco fuso di purezza non inferiore al 98,25% (Uni EN 1179).

Certificazioni: Le Autoclavi Z PED VT sono prodotte nel rispetto dei requisiti essenziali di sicurezza dettati dalla Direttiva 97/23/CE (P.E.D.) regolante le attrezzature in pressione. Su di esse è apposta (sotto sorveglianza dell'Ente Notificato) marcatura CE ed i dati di progetto fondamentali che ne caratterizzano il prodotto:

- Fluido in pressione: acqua + aria
- Gruppo Fluido: 2
- Pressione massima esercizio: vedi tabella
- Temperatura: 0/+50°

Documentazione a corredo: Certificazione CE, istruzioni d'uso



Manometro



Valvola di sicurezza

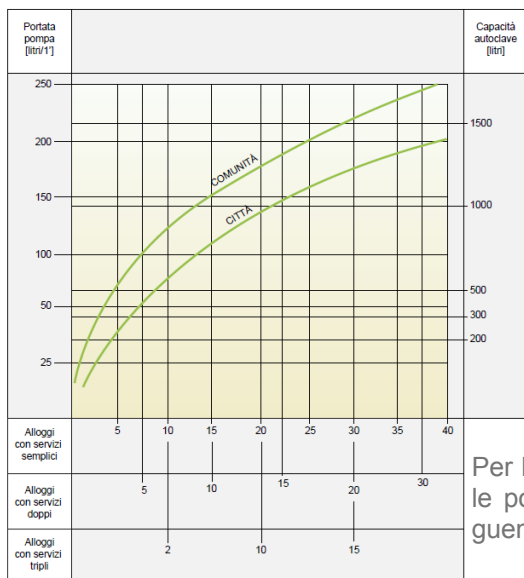
Accessori di serie Autoclavi da 100 a 1000 litri

Capacità (litri)	Codice	Pressione esercizio
100*	3052171990001	8 bar
200*	3052171990002	8 bar
300*	3052171990003	8 bar
500*	3052171990004	8 bar
750*	3052171990005	8 bar
1000*	3052171990006	8 bar
1500	3051171990015	8 bar
2000	3051171990016	8 bar
2500	3051171990017	8 bar
3000	3051171990018	8 bar
4000	3051171990019	8 bar
5000	3051171990020	8 bar
5000**	3051172020007	8 bar
8000**	3051172020011	8 bar
10000**	3051172020012	8 bar

Capacità (litri)	Codice	Pressione esercizio
100*	3052171990015	11,76 bar
200*	3051171990024	11,76 bar
300*	3051171990025	11,76 bar
500*	3051171990026	11,76 bar
750	3051171990027	12 bar
1000	3051171990028	12 bar
1500	3051171990029	12 bar
2000	3051171990030	12 bar
2500	3051171990031	12 bar
3000	3051171990032	12 bar
4000**	3051172020008	12 bar
5000**	3051172020004	12 bar
8000**	3051172020013	12 bar
10000**	3051172020014	12 bar

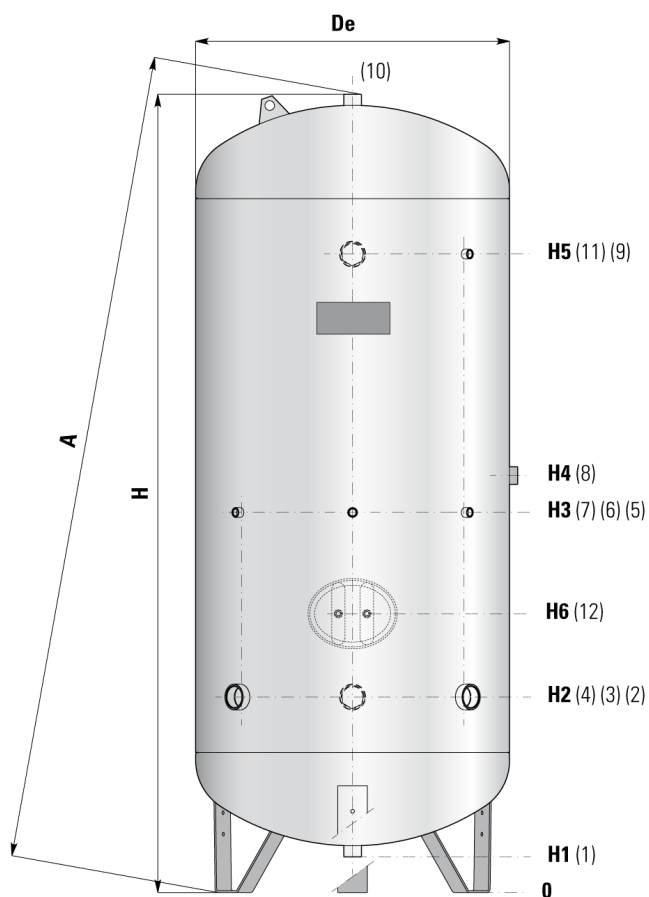
* forniti completi di valvola di sicurezza e manometro

** forniti con Passo d'uomo

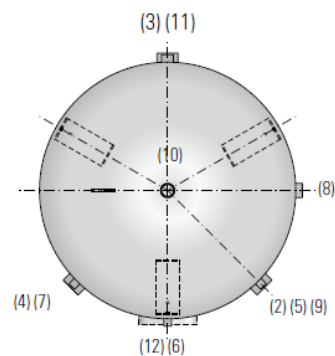


Su ordinazione disponibile anche nella versione orizzontale.

Per la determinazione rapida della capacità dell'autoclave e della portata delle pompe in funzione del numero degli appartamenti si può utilizzare il seguente diagramma (valido sempre per circa 15 avviamenti orari).



- Conessioni
- 1 Scarico totale
 - 2-3-4 Alimentazione-Utilizzo
 - 5 Indicatore di livello visivo
 - 6-7 Strumenti di controllo
 - 8 Livellostato-Pressostato
 - 9 Indicatore di livello visivo
 - 10 Valvola di sicurezza
 - 11 Livellostato-Pressostato



PRESSIONE D'ESERCIZIO 8 BAR

Capacità	De	H	A	H1	H2	H3	H4	H5	H6	1-10	2-3-4	11	5-6-7-9	8
[litri]	[mm]									Connessioni Gas F				
100*	400	1055	1068	85	345	495	595	795	-	1" 1/4	1"	-	1/2"	1" 1/4
200*	480	1439	1452	80	360	660	760	1160	-	1" 1/4	1"	-	1/2"	1" 1/4
300*	550	1520	1531	130	425	725	825	1225	-	1" 1/4	1" 1/4	-	1/2"	1" 1/4
500*	650	1810	1824	136	456	856	956	1506	-	1" 1/4	1" 1/2	-	1/2"	1" 1/4
750*	750	2101	2118	101	501	951	1051	1701	-	1" 1/4	1" 1/2	-	1/2"	1" 1/4
1000*	800	2315	2333	96	506	1006	1106	1856	-	1" 1/2	1" 1/2	-	1/2"	1" 1/4
1500	950	2448	2470	93	548	1048	1148	1998	-	2"	2"	-	1/2"	1" 1/4
2000	1100	2499	2525	59	564	1064	1164	2014	-	2"	2"	-	1/2"	1" 1/4
2500	1200	2716	2743	106	686	1286	1386	2136	-	2"	3"	-	1/2"	1" 1/4
3000	1250	2897	2928	97	647	1247	1347	2347	-	2"	3"	-	1/2"	2"
4000	1450	2998	3032	78	688	1288	1388	2388	-	2"	3"	2"	1/2"	2"
5000	1450	3497	3526	77	687	1587	1687	2887	-	2"	3"	2"	1/2"	2"
5000**	1600	3040	3078	60	700	1300	1400	2400	937	2"	3"	2"	1/2"	2"
8000**	1650	4207	4287	218	913	1913	2040	3513	1163	2"	4"	2"	1/2"	2"
10000**	1650	5207	5272	218	913	2263	2485	4513	1163	2"	4"	2"	1/2"	2"

PRESSIONE D'ESERCIZIO 12 BAR

Capacità	De	H	A	H1	H2	H3	H4	H5	H6	1-10	2-3-4	11	5-6-7-9	8
[litri]	[mm]									Connessioni Gas F				
100*	400	1055	1068	85	345	495	595	795	-	1" 1/4	1"	-	1/2"	1" 1/4
200*	480	1439	1452	80	360	660	760	1160	-	1" 1/4	1"	-	1/2"	1" 1/4
300*	550	1520	1531	130	425	725	825	1225	-	1" 1/4	1" 1/4	-	1/2"	1" 1/4
500*	650	1810	1824	136	456	856	956	1506	-	1" 1/4	1" 1/2	-	1/2"	1" 1/4
750	750	2101	2118	101	501	951	1051	1701	-	1" 1/4	1" 1/2	-	1/2"	1" 1/4
1000	800	2315	2333	96	506	1006	1106	1856	-	1" 1/2	1" 1/2	-	1/2"	1" 1/4
1500	950	2448	2470	93	548	1048	1148	1998	-	2"	2"	-	1/2"	1" 1/4
2000	1100	2499	2525	59	564	1064	1164	2014	-	2"	2"	-	1/2"	1" 1/4
2500	1200	2716	2743	106	686	1286	1386	2136	-	2"	3"	-	1/2"	1" 1/4
3000	1250	2897	2928	97	647	1247	1347	2347	-	2"	3"	-	1/2"	2"
4000**	1450	2998	3032	78	688	1288	1388	2388	926	2"	3"	2"	1/2"	2"
5000**	1450	3497	3526	77	687	1587	1687	2887	1160	2"	3"	2"	1/2"	2"
8000**	1650	4216	4296	218	918	1918	2045	3518	1168	2"	4"	2"	1/2"	2"
10000**	1650	5216	5281	218	918	2268	2490	4518	1168	2"	4"	2"	1/2"	2"

* forniti completi di valvola di sicurezza e manometro

** forniti con Passo d'uomo