

Informazioni tecniche: Le Autoclavi X PED VT a cuscino d'aria sono specificatamente dedicate al sollevamento idrico ed hanno la funzione di costituire un polmone d'acqua pressurizzata che, se correttamente dimensionato, limita il numero di avviamenti orari della pompa. Tali prodotti sono costruiti interamente in acciaio Inox AISI 316L.

Impiego: Montaliquidi a cuscino d'aria. Ideale per garantire l'alimentazione d'acqua ai piani più alti degli edifici e sopperire alle carenze idriche degli acquedotti.

Materiale: Acciaio Inox AISI 316L idoneo per acqua potabile a norma del D.M. n.174 del 06.04.04

Certificazioni: Le Autoclavi X PED VT sono prodotte nel rispetto dei requisiti essenziali di sicurezza dettati dalla Direttiva 97/23/CE (P.E.D.) regolante le attrezzature in pressione. Su di esse è apposta (sotto sorveglianza dell'Ente Notificato) marcatura CE ed i dati di progetto fondamentali che ne caratterizzano il prodotto:

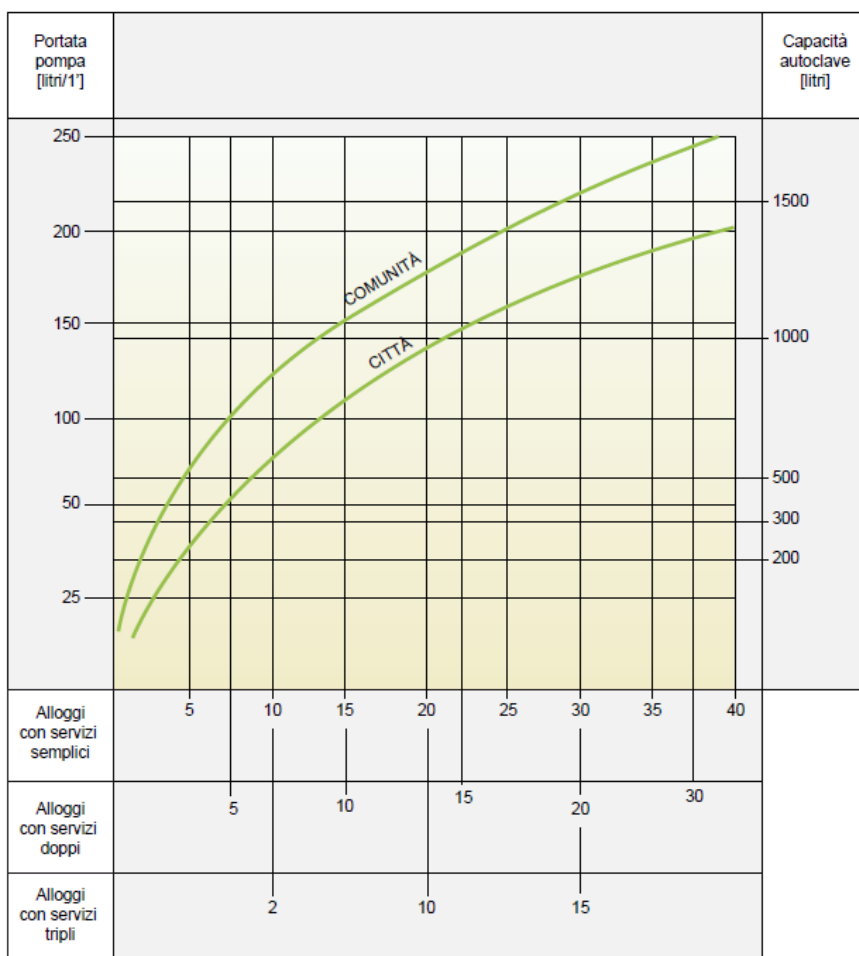
- Fluido in pressione: acqua + aria
- Gruppo Fluido: 2
- Pressione massima esercizio: 8 bar
- Temperatura: 0/+50°

Documentazione a corredo: Certificazione CE, istruzioni d'uso



Pressione	Temperatura
Pmax	Tmax
8 bar	0/+50° C

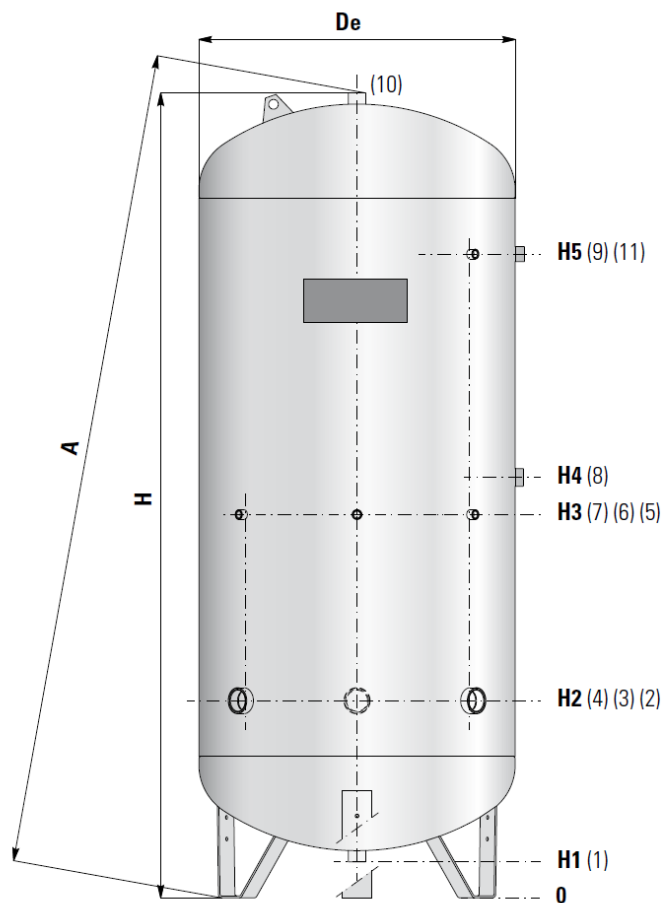
Per la determinazione rapida della capacità dell'autoclave e della portata delle pompe in funzione del numero degli appartamenti si può utilizzare il seguente diagramma (valido sempre per circa 15 avviamenti orari):



Capacità	Codice
100	3051052010001
200	3051052010002
300	3051052010003
500	3051052010004
750	3051052010005
1000	3051052010006
1500	3051052010007
2000	3051052010008
3000	3051052010009
4000	3051052010010
5000	3051052010011

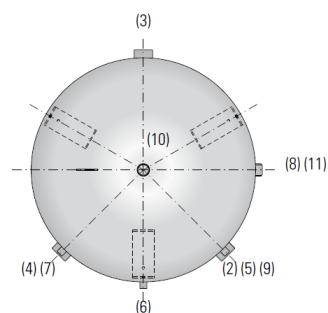
Su ordinazione disponibile anche nella versione orizzontale.





Connessioni

- 1 Scarico totale
- 2-3-4 Alimentazione-Utilizzo
- 5 Indicatore di livello visivo
- 6-7 Strumenti di controllo
- 8 Livellostato-Pressostato
- 9 Indicatore di livello visivo
- 10 Valvola di sicurezza
- 11 Livellostato-



Capacità	De	H	A	H1	H2	H3	H4	H5	1-8-10	2-3-4	5-6-7-9	11
[litri]	[mm]									Connessioni	Gas F	
100	400	1071	1095	97	372	522	622	797	1" 1/4	1"	1/2"	-
200	450	1459	1490	70	365	665	765	1165	1" 1/4	1"	1/2"	-
300	550	1554	1585	135	415	745	845	1245	1" 1/4	1" 1/4	1/2"	-
500	650	1847	1880	127	462	862	962	1512	1" 1/4	1" 1/2	1/2"	1"
750	750	2133	2170	103	518	968	1068	1718	1" 1/4	2"	1/2"	1"
1000	850	2633	2665	103	518	1168	1268	2218	1" 1/4	2"	1/2"	1"
1500	1000	2295	2350	105	600	1100	1200	1800	1" 1/4	2"	1/2"	1"
2000	1000	2795	2840	105	600	1250	1350	2300	1" 1/4	2"	1/2"	1"
3000	1200	2880	2965	110	645	1245	1345	2315	1" 1/4	3"	1/2"	1"
4000	1250	2973	3070	84	679	1279	1379	2379	1" 1/4	3"	1/2"	1"
5000	1450	3473	3555	84	679	1579	1679	2879	1" 1/4	3"	1/2"	1"