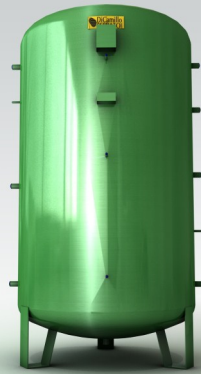


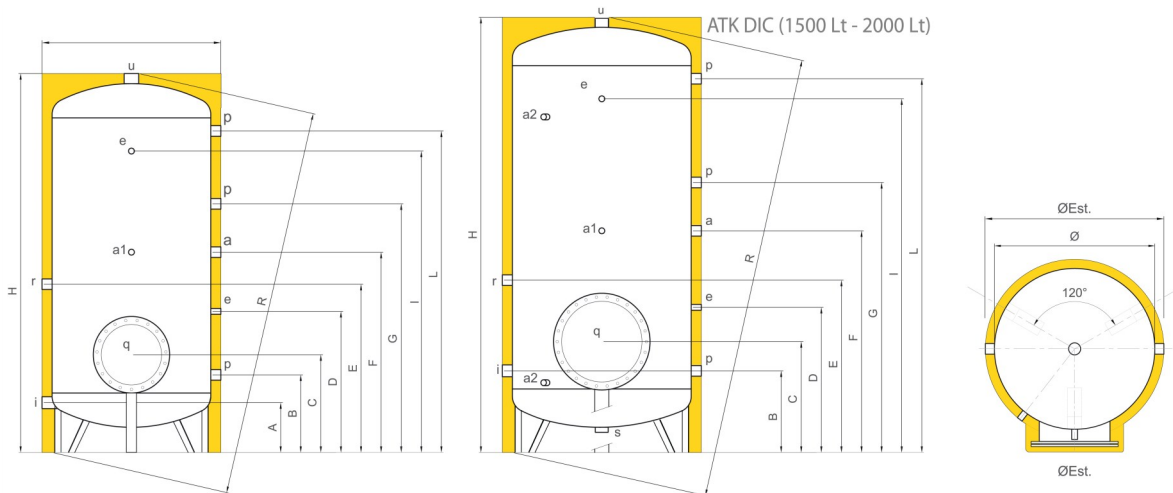
Impiego: Stoccaggio di Acqua Calda Sanitaria con flangia d'ispezione; la flangia è utilizzabile anche per l'eventuale inserimento di un riscaldatore elettrico.

Serie: ATV DIC - Accumulo termico Vetroporcellanato
Materiale: Acciaio al Carbonio ST 235 JR - Vetroporcellanato
 Tratt. protettivo int: Smaltatura inorganica alimentare secondo DIN 4753.3
 Tratt. protettivo est: Verniciatura con antiruggine e smalto industriale
Capacità: 200 - 2000 litri
Esercizio: 8 bar / 95°C
Garanzia: 5 anni
Coibentazione: Poliuretano Rigido o Flessibile con rivestimento in sky
Prot. Catodica: Anodo di magnesio



Serie: ATK DIC - Accumulo termico Keramtech
Materiale: Acciaio al Carbonio ST 235 JR - Keramtech
 Tratt. protettivo int: Rivestimento epossi-ceramico alimentare sec. DM 174/04
 Tratt. protettivo est: Verniciatura con antiruggine e smalto industriale
Capacità: 1500 - 5000 litri
Esercizio: 8 bar / 95°C
Garanzia: 5 anni
Coibentazione: Poliuretano Rigido o Flessibile con rivestimento in sky
Prot. Catodica: Anodo di magnesio

Accessori Anodo elettronico a corrente impressa, Centralina di controllo analogica, Resistenza elettrica su attacco da 1" 1/4, Riscaldatore elettrico su flangia, Termometro, Termostato.



| Legenda | Simbolo | Descrizione |
|---------|---------|---------------------------------------|
| | a | Anodo di magnesio |
| | a1 - a2 | Predisposizione per anodo elettronico |
| | e | Termometro e sonda |
| | i | Ingresso acqua fredda sanitaria |
| | p | Attacco di servizio |
| | q | Flangia d'ispezione sanitario |
| | r | Ricircolo |
| | s | Scarico |
| | u | Uscita acqua calda sanitaria |

| LT | DIMENSIONI (mm) | | | | QUOTE (mm) | | | | | | | | ATTACCHI (gas) | | | | | PESO Kg. | | | | |
|------|-----------------|------|--------|------|------------|-----|-----|-----|-----|------|------|------|----------------|-------|-------|------|------|----------|-------|---------|---------|-----|
| | Ø | H | Ø Est. | R | A | B | C | D | E | F | G | I | L | a | a1 | a2 | e | | i u | p r s | q | |
| ATV | 200 | 450 | 1400 | 550 | 1430 | 205 | 320 | 405 | 470 | 620 | 920 | - | 1160 | 1160 | 1"1/4 | - | - | 1/2" | 1"1/4 | 1"1/4 | 220/300 | 53 |
| | 300 | 500 | 1675 | 600 | 1710 | 210 | 320 | 415 | 470 | 620 | 920 | 1160 | 1420 | 1420 | 1"1/4 | - | - | 1/2" | 1"1/4 | 1"1/4 | 220/300 | 66 |
| | 500 | 650 | 1730 | 750 | 1770 | 240 | 350 | 445 | 500 | 650 | 950 | 1190 | 1450 | 1450 | 1"1/4 | - | - | 1/2" | 1"1/4 | 1"1/4 | 220/300 | 83 |
| | 800 | 790 | 1760 | 890 | 1810 | 245 | 360 | 495 | 510 | 660 | 960 | 1200 | 1460 | 1460 | 1"1/4 | 1/2" | - | 1/2" | 1"1/2 | 1"1/4 | 300/380 | 128 |
| | 1000 | 790 | 2130 | 890 | 2280 | 295 | 410 | 535 | 560 | 710 | 1010 | 1250 | 1785 | 1785 | 1"1/4 | 1/2" | - | 1/2" | 1"1/2 | 1"1/4 | 300/380 | 159 |
| | 1500 | 1000 | 2185 | 1100 | 2250 | 350 | 500 | 650 | 650 | 800 | 1100 | 1340 | 1820 | 1820 | 1"1/4 | 1/2" | - | 1/2" | 2" | 1"1/4 | 300/380 | 254 |
| 2000 | 1100 | 2505 | 1200 | 2580 | 345 | 495 | 645 | 645 | 795 | 1095 | 1335 | 1825 | 2095 | 1"1/4 | - | 1/2" | 1/2" | 2" | 1"1/4 | 350/430 | 395 | |
| ATK | 1500 | 1000 | 2185 | 1100 | 2250 | - | 500 | 650 | 650 | 800 | 1100 | 1340 | 1820 | 1820 | 1"1/4 | 1/2" | - | 1/2" | 2" | 1"1/4 | 400/480 | 202 |
| | 2000 | 1100 | 2505 | 1200 | 2580 | - | 495 | 645 | 645 | 795 | 1095 | 1335 | 1825 | 2095 | 1"1/4 | - | 1/2" | 1/2" | 2" | 1"1/4 | 400/480 | 253 |
| | 2500 | 1200 | 2585 | 1300 | 2670 | - | 550 | 700 | 700 | 850 | 1150 | 1390 | 1815 | 2150 | 1"1/4 | - | 1/2" | 1/2" | 2"1/2 | 1"1/4 | 400/480 | 280 |
| | 3000 | 1250 | 2795 | 1350 | 2880 | - | 550 | 700 | 700 | 850 | 1150 | 1390 | 1820 | 2350 | 1"1/4 | - | 1/2" | 1/2" | 3" | 1"1/4 | 400/480 | 315 |
| | 4000 | 1400 | 2875 | 1500 | 2970 | - | 580 | 730 | 730 | 880 | 1180 | 1420 | 2000 | 2365 | 1"1/4 | - | 1/2" | 1/2" | 3" | 1"1/4 | 400/480 | 359 |
| | 5000 | 1600 | 2910 | 1700 | 3030 | - | 590 | 740 | 740 | 890 | 1190 | 1430 | 2000 | 2385 | 1"1/4 | - | 1/2" | 1/2" | 3" | 1"1/4 | 400/480 | 543 |